

Štúdium lokálnych anestetík – časť 194* Hodnotenie karbopolových hydrogélů s lidokaínom

ZUZANA VITKOVÁ¹, PETRA HERDOVÁ¹, JOZEF ČIŽMÁRIK², MARIÁN ŽABKA¹,
BRONISLAVA BRÁZDOVIČOVÁ¹, KATARÍNA BOČKAJOVÁ¹

¹Univerzita Komenského Bratislava, Farmaceutická fakulta, Katedra galenickej farmácie

²Univerzita Komenského Bratislava, Farmaceutická fakulta, Katedra farmaceutickej chémie

Došlo 14. ledna 2011 / Prijato 18. února 2011

SÚHRN

Štúdium lokálnych anestetík – časť 194*

Hodnotenie karbopolových hydrogélů s lidokaínom

Predmetom tohto príspevku je formulácia a hodnotenie dermálneho polotuhého lieku – karbopolového hydrogélů s obsahom roztoku Bukofitu, chloridu zinočnatého a lokálneho anestetika – lidokaínu. Hydrogélů sa hodnotili po 2, 7, 14, 28 dňoch po príprave. Skladované boli pri teplote 5 °C ± 0,2 °C. Všetky pripravené hydrogélů boli stabilné z hľadiska pH hodnoty a reologických parametrov. Zo zistených reologických parametrov a zostrojených tokových kriviek vyplýva, že všetky hodnotené gélů sú newtonské tixotropné sústavy. Na základe extenzometrického merania boli zistené zvýšené hodnoty deformácie, čo znamená, že sa tieto gélů budú na sliznici lepšie rozotierať, čím sa zvýši možnosť lepšej difúzie liečiv do sliznice. Vyhodnotením výsledkov môžeme konštatovať, že pripravené hydrogélů vykazujú vhodné technologické parametre, a tak sa môžu v budúcnosti stať potenciálnym liekom pri rôznych zápaloch dutiny ústnej.

Kľúčové slová: hydrogél – Bukofit – lidokaín – reologické parametre

Čes. slov. Farm. 2011; 60, 79–83

SUMMARY

Study of local anaesthetics – Part 194

Evaluation of carbopol hydrogels with lidocaine

The objective of this article is to describe the formulation and evaluation of dermal semisolid drugs – carbopol hydrogels containing the solution of Bukofit, zinc chloride and the local anaesthetic lidocaine. The hydrogels were evaluated after 2, 7, 14 and 28 days after their preparation and stored at the temperature of 5 °C ± 0.2 °C. All prepared hydrogels were found to be stable with respect to pH values and rheological parameters. It follows from the found rheological parameters and flow curves that all evaluated hydrogels belong to non-Newtonian thixotropic systems. The extensometric analyses revealed increased deformation values, indicating that the gels can be easily spread out over the mucous membrane which results in the increased ability of the drug to diffuse into it. Based on the results obtained, it can be concluded that the prepared hydrogels have appropriate technological parameters and therefore in the future they may become potential drugs for the treatment of various inflammations in the oral cavity.

Key words: hydrogel – Bukofit – lidocaine – rheological parameters

Čes. slov. Farm. 2011; 60, 79–83

Má

*Časť 193: Čes. slov. Farm. 2010; 59, 272–276.

Adresa pre korešpondenciu:

PharmDr. Petra Herdová
Katedra galenickej farmácie FaF UK
Odbojárov 10, 832 32 Bratislava, Slovenská republika
e-mail: herdova@fpharm.uniba.sk

Úvod

V posledných rokoch sa zintenzívnilo úsilie vyvinúť orálne adhezívne liekové formy, ktoré v ústnej dutine zabezpečia absorpciu v nich obsiahnutých liečiv. Výsledkom týchto snáh sú orálne adhézne liekové formy pre relatívne široký sortiment rôznych liečiv a terapeutických skupín, ktoré sú sčasti ešte vo vývoji, no mnohé už v klinickom skúšaní¹⁾.

Použitie systémov, ktoré nemajú mukoadhezívne vlastnosti, má veľa nevýhod. Takéto systémy majú v mieste účinku obmedzené pôsobenie, ktoré je spôsobené hlavne účinkom slín, rýchlej obnovy epiteliálnych buniek na sliznici ústnej dutiny a prispieva k tomu aj žuvanie²⁾.

Identifikovali sa niektoré polyméry, ktoré disponujú mukoadhezívnymi vlastnosťami. Patrí tu napr. kyselina polyakrylová, étery celulózy, chitosan a ďalšie. Najväčší záujem je však venovaný karbomérom – Carbopolu³⁾.

Schopnosť karbomérov vytvárať mukoadhezívne interakcie je daná vysokým počtom karboxylových skupín pozdĺž proteínového reťazca polyméru, ktoré uľahčujú vytváranie vodíkových väzieb medzi slizničným povrchom membrány³⁾. Je známe, že Carbopol[®] 940 sa uplatňuje nielen ako gélotvorná látka, ale využívajú sa aj jeho bioadhezívne vlastnosti⁴⁾. Ghaly⁵⁾ študoval vplyv teploty na reologické vlastnosti gélov z Carbopolu[®] 940 s piroxikamom. Podobne Santoyo a Yagartua⁶⁾ študovali vplyv mastných kyselín na perkutánnu absorpciu piroxikamu.

S vývojom bioadhezívnych liekových foriem sú spojené aj výhody týchto terapeutických systémov. Medzi ne patrí napr. inhibícia proteolytických enzýmov, modulácia epitelovej permeability (zlepšenie penetrácie), indukcia vezikulárných transportných mechanizmov (endocytóza) a účinok lieku na danom aplikačnom mieste dlhší čas, čím sa zlepšuje biologická dostupnosť, a tým aj účinok pacienta¹⁾.

Karboméry dobre absorbujú vodu, hydratujú sa a napučiavajú. Zaraďujú sa aj medzi kandidátov pre prípravu liekových foriem s riadeným uvoľňovaním⁷⁾.

Táto práca nadväzuje na výsledky predchádzajúcich štúdií^{8,9)}, na základe ktorých sa vybrali vhodné koncentrácie Carbopolu[®] 940, trolamínu, polysorbátu 80, Bukofitu a chloridu zinočnatého. Gély s obsahom týchto zložiek vykazovali plastický charakter. Príčinou tejto premeny bol chlorid zinočnatý. Práve táto zložka upravuje reologické parametre gélov, to znamená znižuje štruktúrnú viskozitu a hodnotu hraničného napätia⁸⁾.

POKUSNÁ ČASŤ

Použité chemikálie

Bukofit roztok (Calendula a. s., SR); chlorid zinočnatý (Zinci chloridum SL 1 – Lachema, o.p., ČR); lidokaíniumchlorid (Lidocaini hydrochloridum SL 1 – Astra (Švédsko); Carbopol[®] 940 (Noveon, Inc., USA); čistená voda (Aqua purificata SL 1 – FaF UK, SR); trolamín (Trolaminum SL – Slovakofarma a.s., SR); polysorbát 80

(Polysorbatum 80 SL 1 – Sklochem – Agroekolab, SR); koncentrovaná kyselina chlorovodíková (Acidum hydrochloridum concentratum – Lachema, o.p., ČR).

Použité prístroje

Analytické váhy – Kern & Sohn GmbH (Nemecko); elektrická miešačka – VEB ML W Prüfgeräte – Werk (Nemecko); Viskotester VT 500 – Haake Mess-Technik GmbH (Nemecko), extenzometer – vyrobené na Katedre galenickej farmácie FaF UK, Bratislava (Slovensko); pH meter – Metrohm (Švajčiarsko).

Zloženie hydrogéllov

Pripravili sa 1,5% gély Carbopolu[®] 940 (CAR) s prísadami: 6 % Bukofit (BUK), 0,3 % chlorid zinočnatý, 2 % trolamín (TA); 0,1 % polysorbát 80 (PLY 80) a liečivom lidokaín (LID) v koncentráciách 0,5 %; 1 %; 2 % a bez prísad.

Vzorka č. 1: 1,5 % CAR + 2 % TA + 0,1 % PLY 80

Vzorka č. 2: 1,5 % CAR + 2 % TA + 0,1 % PLY 80 + 0,5 % LID

Vzorka č. 3: 1,5 % CAR + 2 % TA + 0,1 % PLY 80 + 1 % LID

Vzorka č. 4: 1,5 % CAR + 2 % TA + 0,1 % PLY 80 + 2 % LID

Vzorka č. 5: 1,5 % CAR + 2 % TA + 0,1 % PLY 80 + 0,3 % ZnCl₂ + 6 % BUK

Vzorka č. 6: 1,5 % CAR + 2 % TA + 0,1 % PLY 80 + 0,3 % ZnCl₂ + 6 % BUK + 0,5 % LID

Vzorka č. 7: 1,5 % CAR + 2 % TA + 0,1 % PLY 80 + 0,3 % ZnCl₂ + 6 % BUK + 1 % LID

Vzorka č. 8: 1,5 % CAR + 2 % TA + 0,1 % PLY 80 + 0,3 % ZnCl₂ + 6 % BUK + 2 % LID

Stanovenie tokových vlastností

Reologické vlastnosti hydrogéllov sa stanovili po 2, 7, 14 a 28 dňoch po príprave hydrogéllov podľa práce⁹⁾.

Extenzometria

Na meranie extenzometrických hodnôt pripravených hydrogéllov sa použil reometer, ktorý deformuje tlakom – extenzometer.

Stanovenie pH gélov

pH sa meralo po 2, 7, 14 a 28 dňoch po príprave hydrogéllov na pH-metri Metrohm, ktorý bol kalibrovaný dvoma referenčnými tlmivými roztokmi – ftalanovým o pH 4 ± 0,02 a boritanovým o pH 9 ± 0,02 pri 20 ± 0,2 °C.

DISKUSIA

Pripravilo sa 8 vzoriek hydrogéllov Carbopolu[®] 940 s rôznymi koncentraciami Bukofitu, chloridu zinočnatého a lidokaínu.

V prvom kroku sme zisťovali vplyv lidokaínu na samotný hydrogél (blank). Na neutralizáciu hydrogélu sa použil trolamín. Súčasťou blanku bol aj neiónový tenzid polysorbát 80. Do vzoriek sa postupne pridával 0,5 %, 1 % a 2 % lidokaín. Z hodnôt štruktúrnej viskozity 2 % gélov Carbopolu® 940 s prídavou lidokaínu sa zistilo, že počas doby skladovania nedochádzalo k zmene stability pripravených gélov vplyvom lidokaínu. Lidokaín svojou prítomnosťou mierne znížil štruktúrnu viskozitu gélov Carbopolu® 940, a to v poradí 0,5 % LID > 1 % LID > 2 % LID. Gély Carbopolu s 0,5 %, 1 %, 2 % lidokaínu mali charakter tixotropných sústav.

Hodnoty štruktúrnej viskozity gélov Carbopolu® 940 sme zaznamenávali počas 2, 7, 14 a 28 dní pri najväčšom rýchlostnom spáde ($D = 644,4 \text{ s}^{-1}$). Tieto hodnoty sa počas 28 dní významne nezmenili.

pH sa počas skladovania v priebehu 28 dní udržiavalo v rozmedzí 6,5–6,9, čo je v súlade s údajmi v lite-

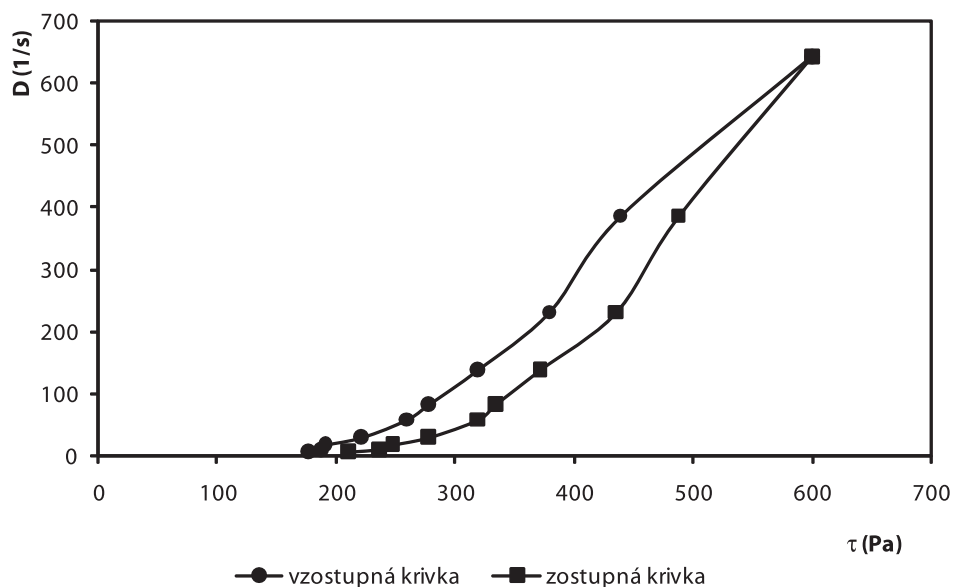
ratúre, ktorá uvádza optimum pH v dutine ústnej od 5,5–10,5¹¹⁾.

Pri meraní viskozity vzoriek po 2, 7, 14 a 28 dňoch sa zistilo, že lidokaín nemá významný vplyv na pH pripravených hydrogélov.

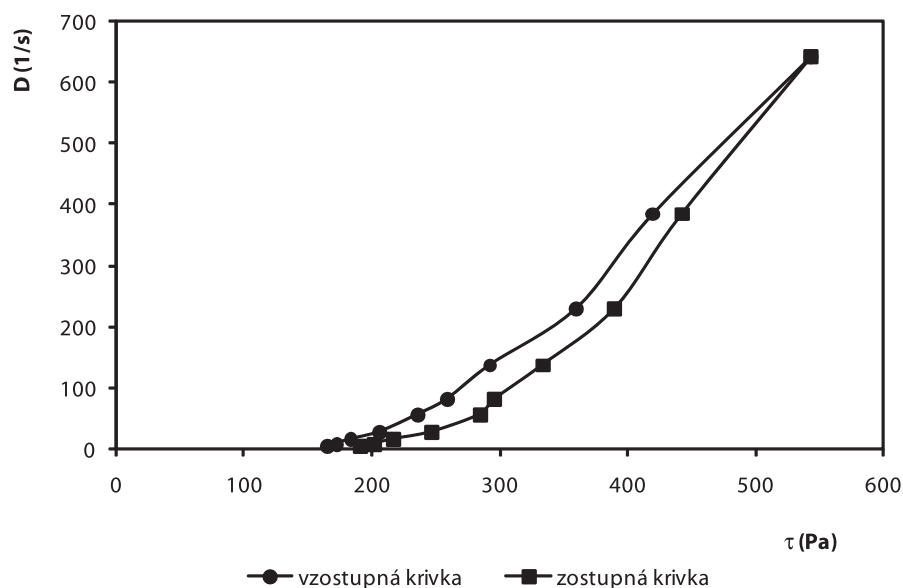
Ďalšie vzorky obsahovali okrem 0,5 %, 1 % a 2 % lidokaínu aj 6 % Bukofitu a 0,3 % chloridu zinočnatého. Aj tieto vzorky boli počas celej doby skladovania stále a pH sa takmer nemenilo. Pohybovalo sa v rozmedzí 5,8–6,4.

Reologické vlastnosti týchto vzoriek boli do značnej miery ovplyvnené chloridom zinočnatým. Tým sa dokázalo tvrdenie z literatúry⁸⁾, že chlorid zinočnatý ovplyvňuje reologické parametre preparátu, to znamená, že znižuje štruktúrnu viskozitu a hodnotu hraničného napätia.

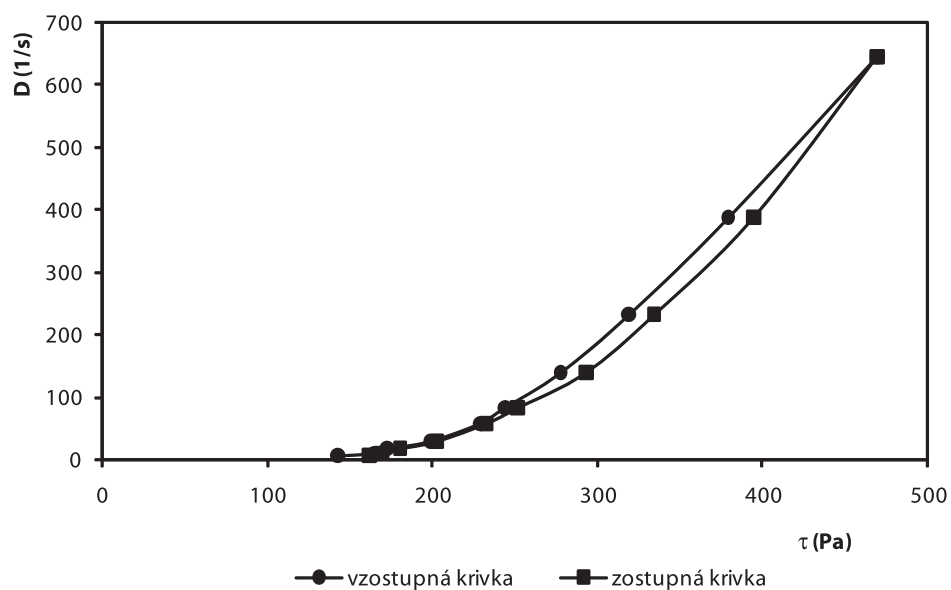
Na základe tokových kriviek (obr. 1, 2, 3) sa dá konštatovať, že gély s obsahom 0,3 % ZnCl_2 , 6 % Bukofitu



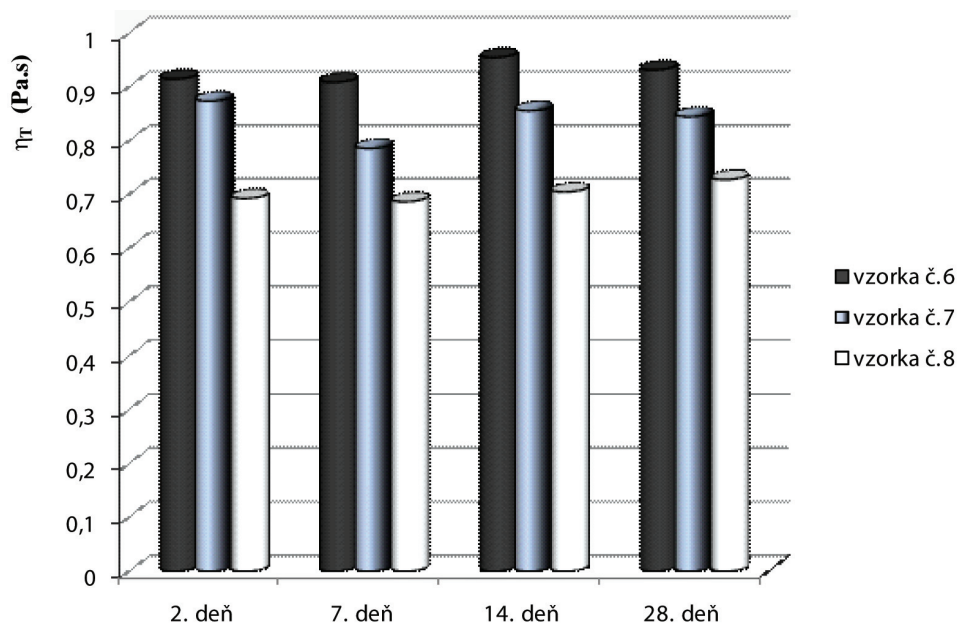
Obr. 1. Toková krivka hydrogélu vzorky č. 6 po 28 dňoch



Obr. 2. Toková krivka hydrogélu vzorky č. 7 po 28 dňoch



Obr. 3. Toková krivka hydrogélů vzorky č. 8 po 28 dňoch



Obr. 4. Vplyv doby skladovania na hodnoty štruktúrnej viskozity (η_r) pripravených vzoriek (po 2, 7, 14, 28 dňoch pri $D = 644,4 \text{ s}^{-1}$)

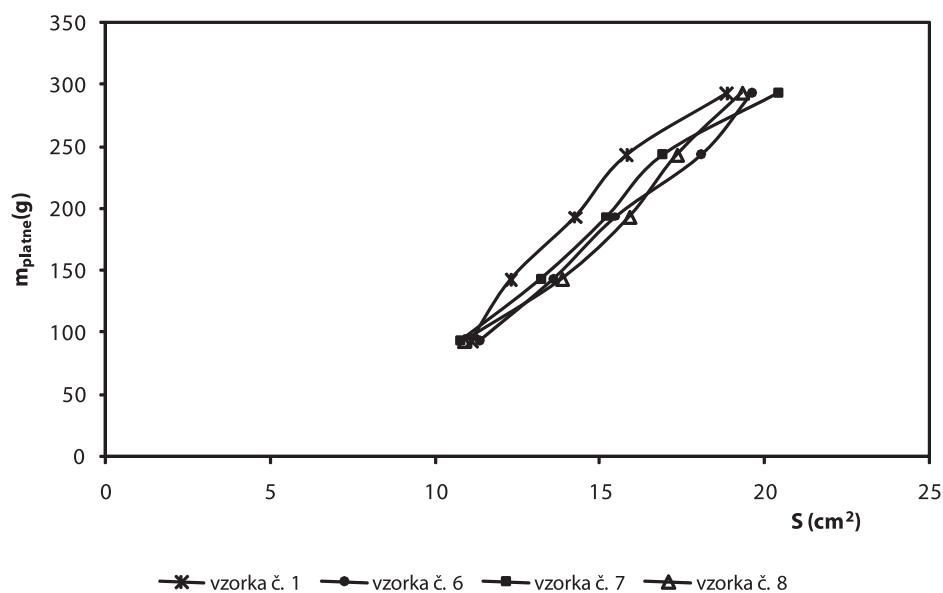
a rôznymi koncentraciami lidokaínu (0,5 %, 1 %, 2 %) mali už po 2 dňoch charakter tixotropných sústav s malou mierou tixotropie. Rovnaký charakter mali gély aj po 7, 14 a 28 dňoch.

Obrázok 4 znázorňuje hodnoty štruktúrnej viskozity gélov Carbopolu® 940 s 0,3 % ZnCl_2 , 6 % Bukofitom a rôznymi koncentraciami lidokaínu (0,5 %, 1 %, 2 %) pri najvyššom rýchlostnom spáde ($D = 644,4 \text{ s}^{-1}$) počas 2, 7, 14 a 28 dní. Zistilo sa, že v závislosti od času sa viskozita gélov významne nemenila, čo poukazuje na stabilitu pripravených gélov. Hodnoty štruktúrnej viskozity sa znižovali v poradí vzorka č. 6 > vzorka č. 7 > vzorka č. 8.

Zo zistených reologických parametrov a zostrojených tokových kriviek vyplýva, že všetky hodnotené gély sú newtonské tixotropné sústavy.

Všetky pripravené hydrogély boli počas celej doby skladovania stále aj napriek tomu, že sa nepoužili žiadne konzervačné látky, ktoré by zabránili množeniu sa baktérií.

Extenzometricky namerané zvýšené hodnoty deformácie znamenajú, že sa tieto gély budú na sliznici lepšie rozotierať, čo zvýši pohodlie pacienta. Pre túto dobrú rozotierateľnosť sú karbomérové gély veľmi obľúbené. Extenzometrické merania pripravených hydrogélů (vzorka č. 1, 6, 7, 8) sa realizovali po 7 a 28 dňoch (obr. 5, 6). Z nameraných hodnôt vyplýva, že pridaním chloridu zinočnatého, Bukofitu a lidokaínu sa znížila viskozita a zlepšila sa rozotierateľnosť gélu na sliznici oproti blanku. Blank mal nižšie hodnoty polomeru, a tým aj obsah kruhovej plochy, ktorý bol pokrývaný vzorkou.



Obr. 5. Grafické vyhodnotenie extenzometrických hodnôt hydrogélou Carbopolu po 28 dňoch

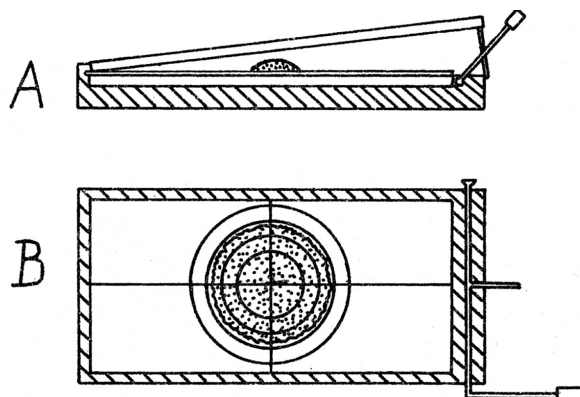
ZÁVER

Na záver možno konštatovať, že z hľadiska stability a reologických vlastností sú všetky tri koncentrácie (0,5 %, 1 %, 2 %) lidokaínu vhodné pre praktické použitie.

Tento výskum bol podporený grantom VEGA č. 1/0024/11.

LITERATÚRA

1. **Lehr, C. M.:** Bioadhézia a bioadhezívne liekové formy. In: **Žabka, M., Müller, R. H., Hildebrand, G. E.:** Moderné lieky vo farmaceutickej technológii. 1. vyd. Bratislava: Slovak Academic Press 1999; 24, 35–44.
2. **Jones, D. S. et al.:** An examination of the rheological and mucoadhesive properties of poly (acrylic acid) organogels designed as platforms for local drug delivery to the oral cavity. *J. Pharm. Sci.* 2007; 96, 2632–2676.
3. **Sule, A., Yilmaz, C., Atilla, H.:** Physico chemical and bioadhesive properties of polyacrylic acid polymers. *Pharmazie* 1993; 48, 285–287.
4. **Salamat-Miller, N., Chittang, M., Johnston, T.P.:** The use of mucoadhesive polymers in buccal drug delivery. *Advanced Drug Delivery Rev.* 2005; 57, 1666–1691.
5. **Ghaly, M.:** Rheological study of piroxicam. *Bull. Fac. Pharm.* 1996; 34, 41–43.
6. **Santoyo, S., Ygartua, P.:** Effect of skin pretreatment with fatty acids on percutaneous absorption and skin retention of piroxicam after its topical application. *Eur. J. Pharm. Biopharm.* 2000; 50, 245–250.
7. **Jacobs, C., Kayser, O., Muller, R. H.:** Production and characterization of mucoadhesive nanosuspension for the formulation of buprevaquone. *Int. J. Pharm.* 2001; 214, 3–7.
8. **Čižmárik, J., Matušová, D., Vitková, Z., Brázdo-
vičová, B., Herdová, P.:** Štúdium lokálnych anestetík. Časť: 192. Formulácia lidokaínu do gélov s proti-
zápalovým účinkom. *Čes. slov. Farm.* 2010; 59, 277–279.
9. **Vitková, Z., Herdová, P., Šubová, M., Šimunková, V.:** Formulácia chlórhexidínu od hydrogélou. *Čes. slov. Farm.* 2009; 58, 116–118.
10. **Kołodziejska, J.:** Carbopol 974 in the prescription of dental antiinflammatory hydrogels. *Polim. Med.* 2008; 38, 27–38.
11. **Kriška, M.:** Memorix klinickej farmakológie liekov. Bratislava: Slovak academic Press 2006; 413–421, 441–445.



Obr. 6. Schéma extenzometra: A – náčrt, B – pôdorys (po stlačení horným sklíčkom)